



INNOVAPLUS

Ficha Técnica

Posicionador Rotativo



Descritivo

O posicionador eletropneumático da **Innovapplus Brasil**, modelo Rotativo, são destinados ao controle de acionamento de válvulas com atuadores simples ou dupla ação.

O posicionamento do produto é feito através do ar comprimido e com sinal de entrada de 4 a 20 mA, sendo gerado por um CLP ou um gerador de sinal.

Com o seu invólucro em alumínio na cor preta, a haste de acionamento em inox e sua ponteira no padrão NAMUR, fazem com que o acionamento seja seguro e sem riscos de perda de sinal ou descontrole do produto.

O posicionador já vem com suporte de fixação, com padrão de conexão ISO 5211, junto a isso, sua classe de proteção IP66 e com classificação a prova de explosão EXD II BT6, garantem segura e qualidade a sua operação.

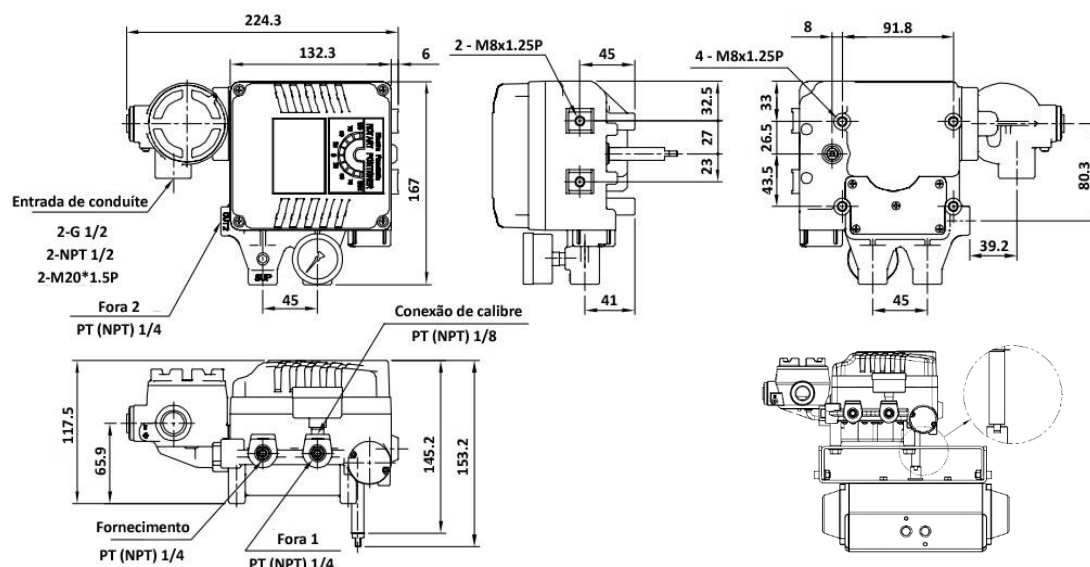


Aplicação

A aplicação do posicionador inicia-se onde uma válvula automatizada somente com atuador não atende a aplicação, sendo assim, o movimento ON-OFF não é suficiente para parametrizar a vazão correta do fluido, conseqüentemente utilizamos o posicionador para um sistema PROPORCIONAL de controle, onde a necessidade de controle seja proporcional, dosando sempre sua abertura e fechamento.

O produto pode ser aplicado em todos os sistemas de controle onde se utilizam atuadores pneumáticos.

Dimensionamento



Característica Técnica

Descrição	Posicionador Eletropneumático
Modelo	Simple Aço / Dupla Aço
Sinal de Entrada	4 - 20mA (DC)
Impedância	250 +/- 15 Ω
Pressão de Fonte	1,4 kgf/cm ² à 7,0 kgf/cm ²
Curso	10mm à 150mm
Conexão de Ar	NPT 1/4"
Conexão de Calibre	NPT 1/8"
Canalização	PF 1/2"
Prova de Explosão	Exd II BT6
Grau de Proteção	IP 66
Temperatura Ambiente	-20°C à +70°C
Linearidade	+/- 2% F. S
Histerese	1% F. S
Sensibilidade	+/- 0,5 F. S
Repetitividade	+/- 0,5 F. S
Consumo de Ar	5 LPM
Capacidade de Fluxo	80 LPM
Material	Alumínio Fundido
Peso	2,7Kg

