



INNOVAPLUS

Ficha Técnica

Válvula Esfera Tripartida



Descritivo

A válvula esfera tripartida **Innovaplus** é fabricada em aço inoxidável CF8 (AISI 304), com passagem plena e base padrão ISO 5211 para automação. Seu corpo tripartido permite fácil manutenção em linha, reduzindo tempo de parada e custos operacionais.

Projetada para oferecer vedação confiável, baixa perda de carga e alta durabilidade, pode ser utilizada com acionamento manual ou automatizado por atuadores pneumáticos ou elétricos. Possui acabamento interno e externo de alta qualidade e suporte de adaptação incluso.



Aplicação

Indicada para bloqueio e controle de fluidos em processos industriais, tais como:

- Indústria química
- Indústria farmacêutica
- Indústria têxtil
- Papel e celulose
- Refinarias de petróleo
- Indústria naval
- Trocadores de calor
- Refrigeríficos
- Sistemas de água, óleo, ar e gases
- Tanques de fermentação

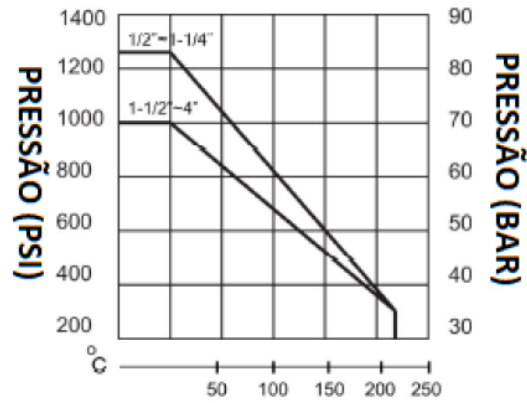
Característica Técnica

Parâmetro	Especificação
Tipo	Válvula Esfera Tripartida
Construção	Corpo tripartido
Material do Corpo	Aço inox CF8 (AISI 304)
Passagem	Plena
Conexão	Rosca BSP
Base para Automação	ISO 5211
Material de Vedação	PTFE
Faixa de Temperatura	-46 °C a +177 °C
Pressão Nominal	64 kgf/cm ² (≈ 62 bar)
Classe de Pressão	1000 PSI
Faixa de Tamanho	DN 15 a DN 100 (1/2" a 4")
Acionamento	Manual ou automatizado
Aplicação de Fluido	Água, óleo, ar e gases

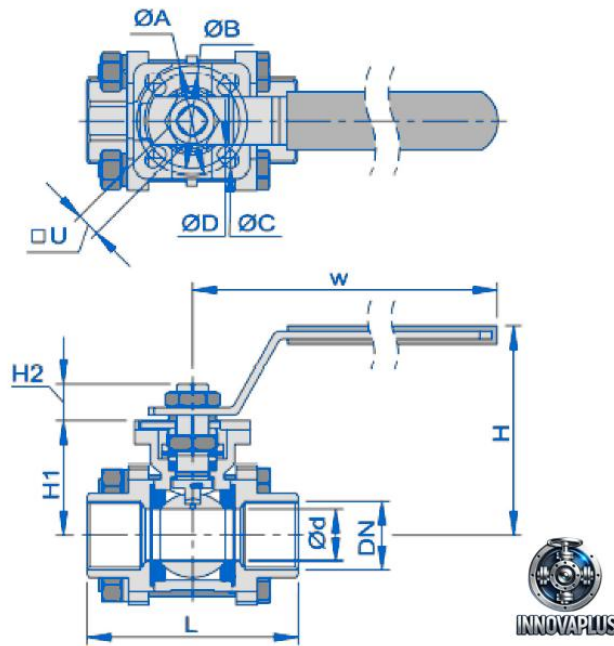


Pressão X Temperatura

PRESSÃO - TEMPERATURA 1/2" ~ 4"



Dimensão



DN	L	Ød	W	H	H1	H2	ØA	ØB	ØC	QUADRADO	TORQUE N·m	Cv
1/2"	70	15	125	60	40	8,5	42	36	6	9	5	3,4
3/4"	80	20	125	64	44	8,5	42	36	6	9	7	7,2
1"	90	25	155	79,5	52	11	50	42	7	11	8	12,5
1.1/4"	110	32	155	87	57	11	50	42	7	11	15	20,3
1.1/2"	116	38	195	106	70	14	70	50	8,5	14	22	28,5
2"	136	49	195	115	80	15	70	50	8,5	14	25	47,5
2.1/2"	185	65	245	136	94,5	18	102	70	11	17	50	76
3"	200	76	245	147	103	18	102	70	11	17	85	108,5
4"	235	96	300	165	123	19	102	70	11	19	113	198

