



INNOVAPLUS

Ficha Técnica

Válvula Esfera Monobloco



Descritivo

A válvula esfera monobloco **Innovaplus** é fabricada em aço inoxidável CF8 (AISI 304), com passagem plena e base padrão ISO 5211 para automação. Projetada para proporcionar excelente vedação, baixa perda de carga e alta durabilidade, é indicada para sistemas que exigem confiabilidade no bloqueio de fluxo.

Possui acabamento interno e externo de alta qualidade, permitindo operação manual ou automatizada por atuadores pneumáticos ou elétricos. Sua construção monobloco garante maior resistência mecânica e segurança operacional.



Aplicação

Indicada para controle e bloqueio de fluidos em diversos segmentos industriais, tais como:

- Indústria química
- Indústria farmacêutica
- Indústria têxtil
- Papel e celulose
- Refinarias de petróleo
- Sistemas navais
- Trocadores de calor
- Refrigeríficos
- Linhas de água, óleo e gases
- Tanques de fermentação

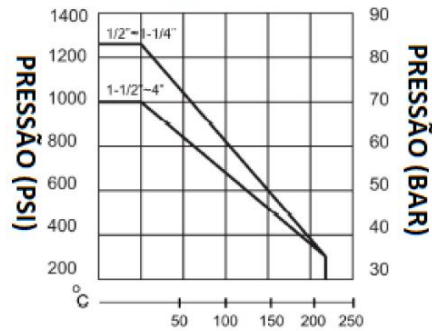
Característica Técnica

| Parâmetro | Especificação |
|----------------------|-----------------------------------|
| Tipo | Válvula Esfera Monobloco |
| Construção | Corpo monobloco |
| Material do Corpo | Aço inox CF8 (AISI 304) |
| Passagem | Plena |
| Conexão | Rosca BSP |
| Base para Automação | ISO 5211 |
| Material de Vedação | PTFE |
| Faixa de Temperatura | -46 °C a +177 °C |
| Pressão Nominal | 64 kgf/cm ² (≈ 62 bar) |
| Classe de Pressão | 1000 PSI |
| Faixa de Tamanho | DN 15 a DN 100 (1/2" a 4") |
| Acionamento | Manual ou automatizado |
| Aplicação de Fluido | Água, óleo, ar e gases |

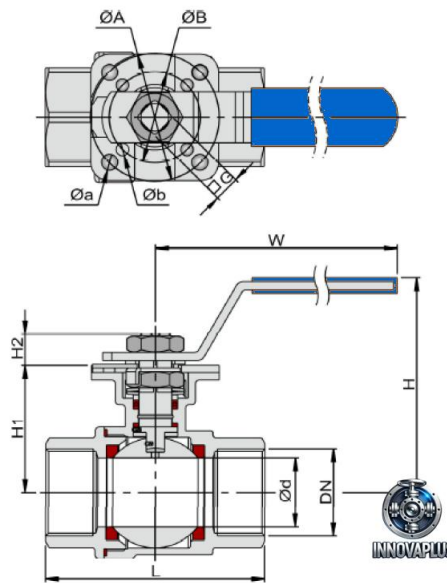


Pressão X Temperatura

PRESSÃO - TEMPERATURA
1/2" ~ 4"



Dimensão



| DN | L | Ød | W | H | H1 | H2 | ØA | ØB | Øa | Øb | QUADRADO | TORQUE N·m | Cv |
|--------|-----|-----|-----|-----|-----|----|-----|----|----|----|----------|------------|------|
| 1/2" | 75 | 15 | 110 | 64 | 38 | 9 | 42 | 36 | 6 | 6 | 9 | 5 | 3,4 |
| 3/4" | 80 | 20 | 120 | 80 | 42 | 9 | 42 | 36 | 6 | 6 | 9 | 7 | 7,1 |
| 1" | 90 | 25 | 145 | 93 | 52 | 11 | 50 | 42 | 7 | 6 | 11 | 8 | 12,4 |
| 1.1/4" | 110 | 32 | 145 | 95 | 57 | 11 | 50 | 42 | 7 | 6 | 11 | 15 | 20,3 |
| 1.1/2" | 120 | 40 | 160 | 126 | 70 | 14 | 70 | 50 | 9 | 7 | 14 | 22 | 28,5 |
| 2" | 140 | 50 | 170 | 129 | 78 | 15 | 70 | 50 | 9 | 7 | 14 | 25 | 47,5 |
| 2.1/2" | 185 | 65 | 230 | 148 | 95 | 18 | 100 | 70 | 11 | 9 | 17 | 50 | 76 |
| 3" | 205 | 80 | 260 | 152 | 107 | 18 | 100 | 70 | 11 | 9 | 17 | 85 | 108 |
| 4" | 240 | 100 | 300 | 187 | 125 | 19 | 100 | 70 | 11 | 9 | 19 | 115 | 198 |

