



INNOVAPLUS

Ficha Técnica

Válvula Esfera Bipartida Flangeada



Descritivo

A Válvula Esfera Bipartida Flangeada **Innovapplus** é projetada para controle e bloqueio de fluxo em sistemas industriais que exigem alta confiabilidade e resistência mecânica. Seu corpo bipartido permite fácil montagem e manutenção, enquanto o sistema de vedação garante excelente estanqueidade mesmo em condições severas de operação.

Fabricada em aço inoxidável AISI 304 ou AISI 316, a válvula apresenta elevada resistência à corrosão, longa vida útil e desempenho consistente. Seu acionamento por alavanca proporciona operação rápida e segura, sendo também compatível com automação quando equipada com base para atuador.



Aplicação

Indicada para aplicações industriais que demandam controle eficiente de fluxo, a Válvula Esfera Bipartida Flangeada **Innovapplus** é amplamente utilizada em:

- Sistemas de água
- Linhas de ar comprimido
- Sistemas de óleo
- Processos com gás
- Indústrias químicas, alimentícias e petroquímicas

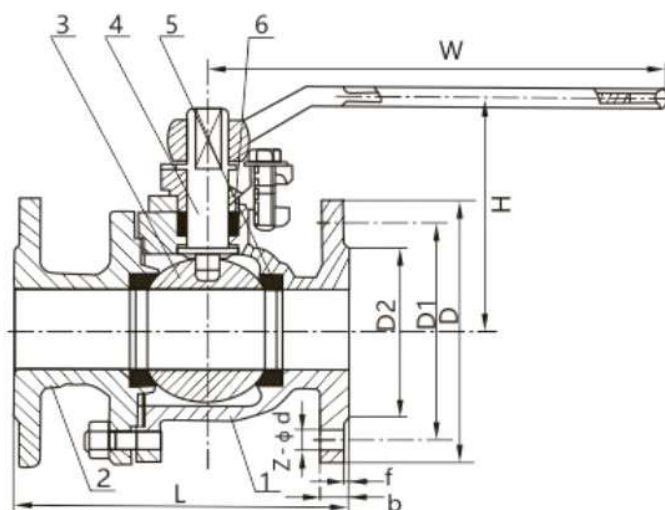
Pode ser utilizada tanto em aplicações manuais quanto automatizadas, conforme a necessidade do processo.

Característica Técnica

Parâmetro	Especificação
Tipo de Produto	Válvula Esfera Bipartida
Construção	Corpo bipartido
Conexão	Flangeada
Material do Corpo	Aço Inoxidável AISI 304 ou AISI 316
Material da Esfera	Aço Inoxidável
Operação	Manual por alavanca
Opção de Automação	Base para atuador disponível
Normas de Flange	GB/T 9113, JIS, PN, ASME B16.5
Classe de Pressão	PN16 / Classe 150
Meio de Aplicação	Água, ar, óleo e gás
Pressão de Trabalho	Até 16 Bar
Temperatura de Operação	-29 °C a +150 °C
Vedação	Conforme aplicação
Perda de Carga	Baixa quando totalmente aberta
Função	Controle e bloqueio de fluxo



Dimensionamento



Tamanho (pol)	DN	L (mm)	D (mm)	D1 (mm)	D2 (mm)	Z-ØD
1/2"	DN15	130	95	65	45	4-14
3/4"	DN20	140	105	75	55	4-14
1"	DN25	150	115	85	65	4-14
1 1/4"	DN32	165	135	100	78	4-18
1 1/2"	DN40	180	145	110	85	4-18
2"	DN50	200	160	125	100	4-18
2 1/2"	DN65	220	180	145	120	4-18
3"	DN80	250	195	160	135	8-18
4"	DN100	280	215	180	155	8-18
5"	DN125	320	245	210	185	8-18
6"	DN150	360	280	240	210	8-23
8"	DN200	400	335	295	295	12-23

Tamanho (pol)		150LB					10K				
		L	D	D1	D2	Z-ØD	L	D	D1	D2	Z-ØD
1/2"	DN15	108	89	61	35	4-16	108	95	70	51	4-15
3/4"	DN20	117	98	70	43	4-16	117	100	75	56	4-15
1"	DN25	127	108	80	51	4-16	127	125	90	67	4-19
1 1/4"	DN32	140	118	89	63,5	4-16	140	135	100	76	4-19
1 1/2"	DN40	165	127	99	73	4-16	165	140	105	81	4-19
2"	DN50	178	152	121	92	4-19	178	155	120	96	4-19
2 1/2"	DN65	190	178	140	105	4-19	190	175	140	116	4-19
3"	DN80	203	190	153	127	4-19	203	185	150	126	8-19
4"	DN100	229	229	191	157	8-19	229	210	175	151	8-19
5"	DN125	356	254	216	186	8-23	356	250	210	182	8-23
6"	DN150	394	279	242	216	8-23	394	280	240	212	8-23
8"	DN200	457	343	299	270	8-23	457	330	290	262	12-23