



INNOVAPLUS

Ficha Técnica

Válvula Solenoide Namur



Descritivo

Com um desenho simples e compacto, as válvulas solenoides da GBI Brasil são utilizadas em diversas aplicações de acionamento pneumático, podendo ser aplicadas em atuadores pneumáticos, rotativos e lineares (modelo NAMUR).

Sua construção em alumínio permite a utilização em diversas áreas da indústria ou sistemas de automação, fazendo com que sua vida seja longa e com grande segurança ao seu processo.

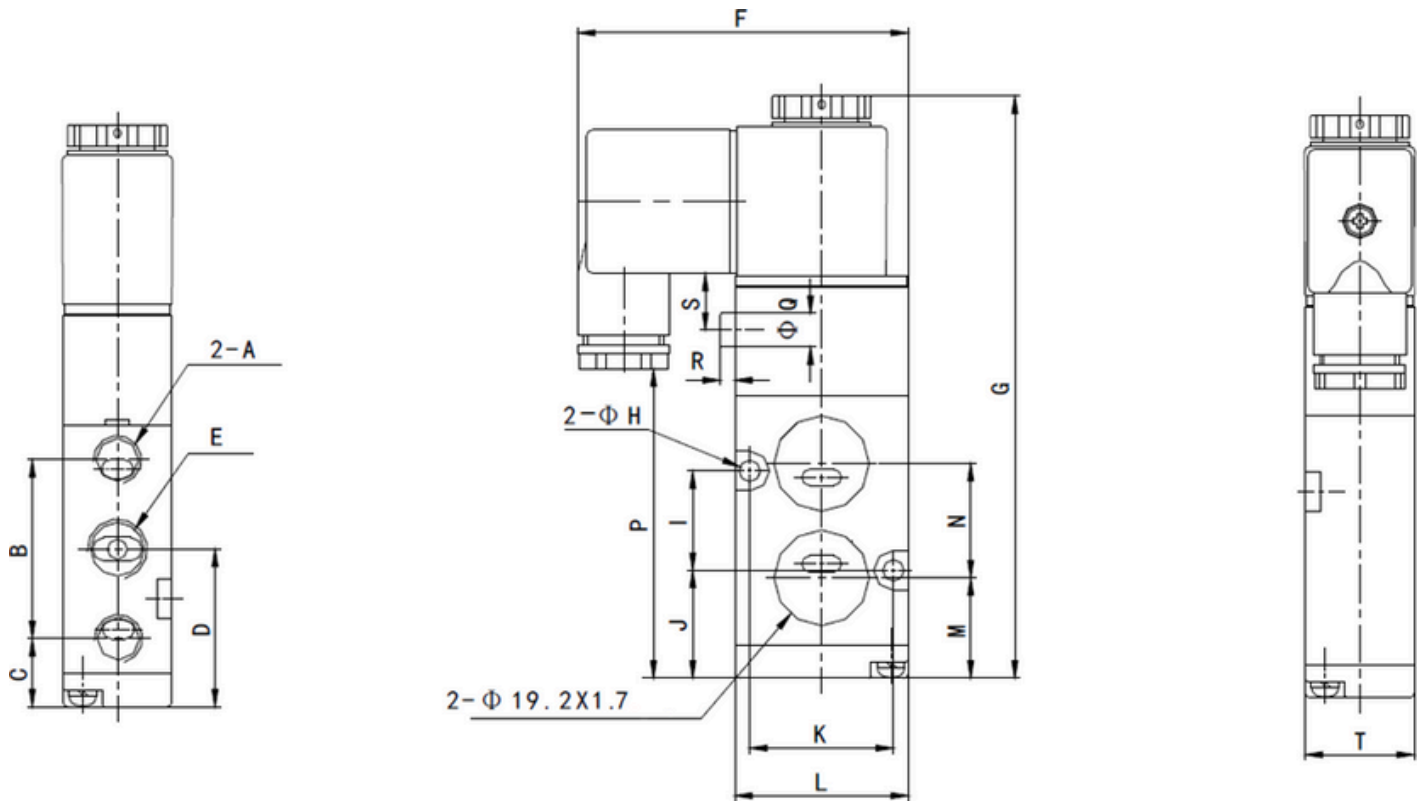


Seguindo os padrões de conexão NAMUR, sua instalação é simples e fácil, sendo que junto ao produto, seguem os parafusos de conexão e anéis de vedação

Característica Técnica

Tensão de Alimentação	220VAC	110VAC	24VDC	12VDC
Limite de Tensão	-15% à +10%			
Corrente	14mA	27mA	125mA	250mA
Consumo / Potência	5,5W			
Fluido	Ar-Comprimido			
Modelo de Sistema	5 Portas e 2 Posições (5/2 vias)			
Pressão de Operação (MPa)	0,15 MPa à 0,90 MPa (Máximo de 1,2MPa)			
Pressão de Operação (Bar)	1,5 Bar à 9 Bar (Máximo de 12 Bar)			
Pressão de Teste	1,2 MPa / 12 Bar			
Temperatura de Operação	-5°C à 60°C			
Material de Construção	Alumínio			
Lubrificação	Não é necessário			
Máxima Operação	4 ciclos por segundo			
Grau De Proteção	IP65			
Classe de Temperatura	Classe B			
Conexão de Controle	1/4"			

Dimensionamento



A	B	C	D	E	F	G	H	I	J	K	L	M	N	P	Q	R	S	T
G1/4	45	17.0	39.5	G3/8	69.0	138.0	5.2	24	27.5	32	40	29.0	22	80.2	4	1	11	27