



INNOVAPLUS

Ficha Técnica

Válvula de Retenção Dupla Portinhola



Descritivo

A Válvula de Retenção Dupla Portinhola **Innovaplus** é projetada para permitir o fluxo do fluido em um único sentido, evitando o refluxo em sistemas hidráulicos e industriais. Seu design compacto do tipo **Wafer** com dupla portinhola proporciona fechamento rápido e eficiente, reduzindo perdas de carga e golpes de aríete.

Fabricada com corpo em ferro dúctil e disco em aço inoxidável, a válvula apresenta elevada resistência mecânica, excelente durabilidade e confiabilidade operacional, sendo indicada para aplicações de médio e grande porte.



Aplicação

Indicada para sistemas que necessitam impedir o retorno do fluido, a Válvula de Retenção Dupla Portinhola **Innovaplus** é amplamente utilizada em:

- Sistemas de água e saneamento
- Estações de tratamento de água e esgoto
- Sistemas de ar comprimido
- Linhas industriais de óleo
- Sistemas hidráulicos em geral

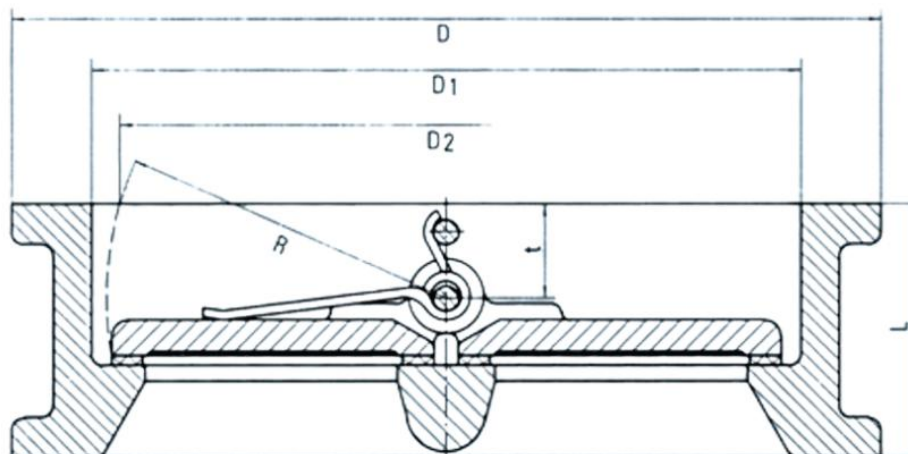
Seu uso garante proteção de bombas, tubulações e equipamentos contra danos causados por refluxo.

Características Técnicas

Parâmetro	Especificação
Tipo de Produto	Válvula de Retenção Dupla Portinhola
Tipo de Construção	Wafer
Diâmetro Nominal	DN40 a DN800
Pressão de Trabalho	0 a 10 Bar / 0 a 16 Bar
Meio Adequado	Água, esgoto, ar, óleo e fluidos compatíveis
Temperatura de Operação	-15 °C a +150 °C
Material do Corpo	Ferro dúctil
Material do Disco	Aço inoxidável AISI 304
Tipo de Vedação	EPDM / NBR / Viton
Instalação	Entre flanges (Wafer)
Sentido de Fluxo	Unidirecional
Característica Operacional	Fechamento rápido
Benefício	Redução de golpes de aríete
Aplicação	Sistemas hidráulicos e industriais



Dimensionamento



Tamanho (mm)	Polegada	D	D1	D2	L	R	T	Peso (kg)
40	1.5"	92	65	43.3	43	28.8	19	1.3
50	2"	105	65	43.3	43	28.8	19	1.5
65	2.5"	125	80	60.2	46	36.1	20	2.4
80	3"	140	94	66.4	64	43.4	28	3.6
100	4"	163	117	90.8	64	52.8	27	5.7
125	5"	190	145	116.9	70	65.7	30	7.3
150	6"	215	170	144.6	76	78.6	31	9
200	8"	272	224	198.2	89	104.4	33	17
250	10"	325	265	233.7	114	127	50	26
300	12"	374	310	283.9	114	148.3	43	42
350	14"	430	360	332.9	127	172.4	45	55
400	16"	484	410	381.0	140	197.4	52	75
450	18"	539 / 555	450	419.9	152	217.8	58	110 / 107
500	20"	594	505	467.8	152	241	58	111
600	24"	690	624	572.6	178	295.4	73	172
700	28"	840	720	675	229	355	114	267
800	32"	925	825	778	241	406	122	373