



INNOVAPLUS

Ficha Técnica

Atuador Eléctrico ON/OFF



Descritivo

O Atuador Elétrico **Innovapplus Brasil** foi desenvolvido para oferecer alta performance, durabilidade e precisão no acionamento de válvulas industriais.

Projetado com corpo robusto, excelente vedação e motores de alto rendimento, é ideal para aplicações onde automação, confiabilidade e eficiência são essenciais.



Aplicação

Indicado para o acionamento de válvulas borboleta, válvulas esfera e outros dispositivos rotativos que operam no ângulo padrão de 0° a 90°.

Compatível com sistemas industriais de água, tratamento de efluentes, óleo, gás, HVAC, indústria química, mineração, entre outros.

Tabelas

MODELO	05B		10B	
	DC24V	AC220V	DC24V	AC220V
POTÊNCIA DO MOTOR	15W		25W	
CORRENTE NOMINAL	2A	0.24A	2.4A	0.32A
TORQUE DE SAÍDA	30Nm	50Nm	80Nm	100Nm
TEMPO DE OPERAÇÃO PADRÃO	10S	20S	15S	30S
ÂNGULO DE OPERAÇÃO	0-90°C			
PESO	2,8Kg		4,3Kg	
NÍVEL DE TENSÃO SUPORTÁVEL	1500VAC/1MIN			
RESISTÊNCIA DE ISOLAMENTO	100MΩ/500VDC			
CLASSE DE PROTEÇÃO	IP65 / IP67			
TEMPERATURA AMBIENTE	-25°C - 60°C			



Tabelas

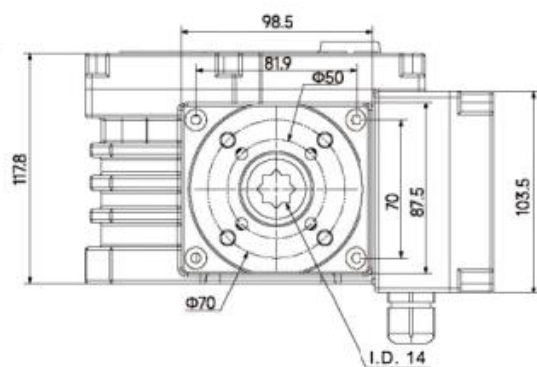
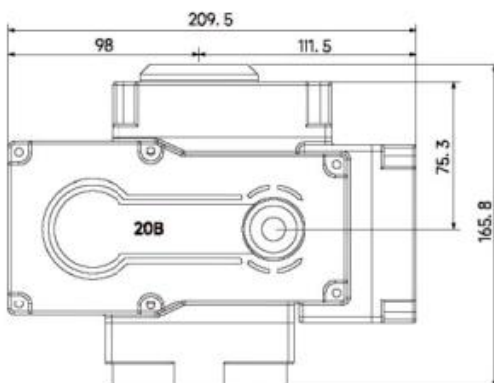
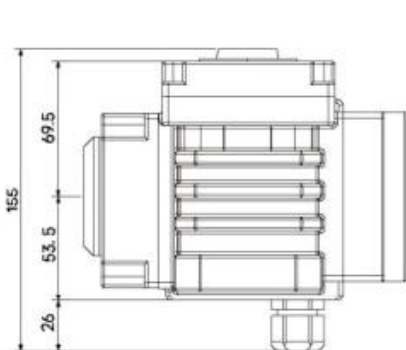
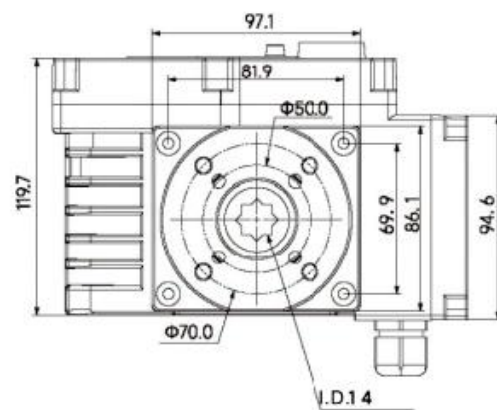
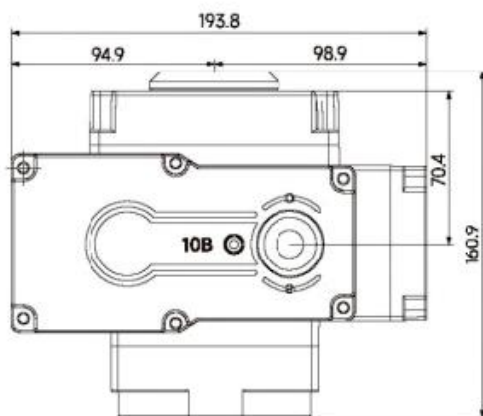
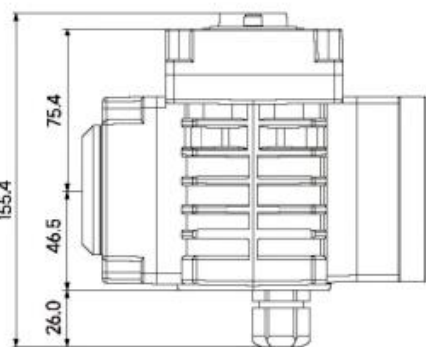
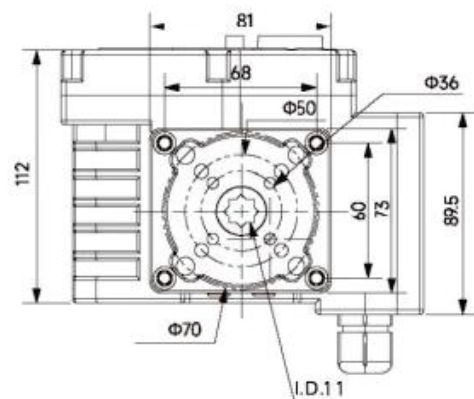
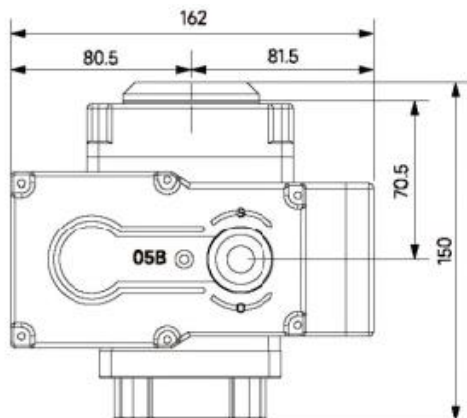
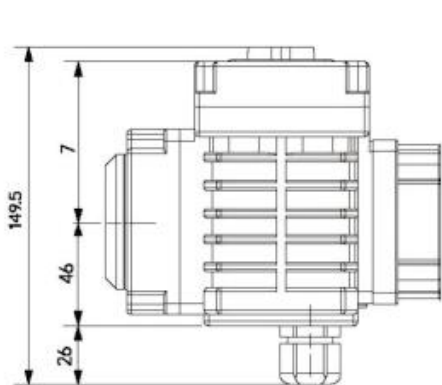
MODELO	15B		20B	
	DC24V	AC220V	DC24V	AC220V
POTÊNCIA DO MOTOR	25W		30W	
CORRENTE NOMINAL	2.4A	0.32A	3A	0.35A
TORQUE DE SAÍDA	150Nm		15S/100Nm	30S/200Nm
TEMPO DE OPERAÇÃO PADRÃO	15S	30S	15S/30S	7.5S/15S/30S
ÂNGULO DE OPERAÇÃO	0-90°C			
PESO	4,3Kg		4,8Kg	
NÍVEL DE TENSÃO SUPORTÁVEL	1500VAC/1MIN			
RESISTÊNCIA DE ISOLAMENTO	100MΩ/500VDC			
CLASSE DE PROTEÇÃO	IP65 / IP67			
TEMPERATURA AMBIENTE	-25°C - 60°C			

MODELO	40B		60B	
	DC24V	AC220V	DC24V	AC220V
POTÊNCIA DO MOTOR	40W/60W		90W	
CORRENTE NOMINAL	8.5A	0.48A	9A	0.92A
TORQUE DE SAÍDA	180Nm	200Nm/400Nm	400Nm	600Nm
TEMPO DE OPERAÇÃO PADRÃO	15S	30S	15S	30S/45S
ÂNGULO DE OPERAÇÃO	0-90°C			
PESO	7,5Kg		8Kg	
NÍVEL DE TENSÃO SUPORTÁVEL	1500VAC/1MIN			
RESISTÊNCIA DE ISOLAMENTO	100MΩ/500VDC			
CLASSE DE PROTEÇÃO	IP65 / IP67			
TEMPERATURA AMBIENTE	-25°C - 60°C			

MODELO	100B		200B	
	DC24V	AC220V	DC24V	AC220V
POTÊNCIA DO MOTOR	100W		120W	
CORRENTE NOMINAL	10A	1A	12A	1.2A
TORQUE DE SAÍDA	800Nm	1000Nm	2000Nm	
TEMPO DE OPERAÇÃO PADRÃO	30S	50S	30S	60S
ÂNGULO DE OPERAÇÃO	0-90°C			
PESO	12,5Kg		13Kg	
NÍVEL DE TENSÃO SUPORTÁVEL	1500VAC/1MIN			
RESISTÊNCIA DE ISOLAMENTO	100MΩ/500VDC			
CLASSE DE PROTEÇÃO	IP65 / IP67			
TEMPERATURA AMBIENTE	-25°C - 60°C			



Dimensionamento



Dimensionamento

